

**Kompletní sada doteků se závitem M2**  
 A-5000-0001


Typ doteku	Délka mm	Průměr mm	Množství	Objednací číslo
Kulička	10,0	3,0	5	A-5000-3604
Kulička	10,0	0,5	2	A-5000-7805
Kulička	10,0	4,0	3	A-5000-4154
Kulička	10,0	5,0	2	A-5000-4155
Kulička	10,0	6,0	2	A-5000-4156
Kulička	11,0	8,0	1	A-5000-4158
Kulička	20,0	3,0	3	A-5000-4160
Kulička	20,0	4,0	3	A-5000-4161
Váleček	11,0	1,5	1	M-5000-4152
Váleček	13,0	3,0	1	M-5000-4153
Kulička	20,0	2,0	5	A-5000-3603
Hrot	15,0	30°	1	M-5000-4150
Keramická kulička	11,0	18,0	1	A-5000-3614
Kulička	20,0	1,0	1	A-5000-7808
Kulička	10,0	1,5	1	A-5000-7802
Kulička	10,0	2,5	1	A-5000-7803
Kulička	20,0	2,5	2	A-5000-7804
Hvězdička	10,0	1,0	1	A-5000-7811
Kulička	10,0	0,3	1	A-5000-7800
Diskové	10,0	6,0	1	A-5000-3611
Kulička	10,0	0,7	1	A-5000-7801
Disk	7,5	18,0	1	A-5000-7809
Disk	7,5	25,0	1	A-5000-7810
Váleček	20,0	2,0	1	A-5000-7812
Hrot	10,0	Poloměr špičky 0,1 mm	1	A-5000-7813
Hvězdička	30,0		1	A-5000-3626
Kulička	10,0	2,0	3	A-5000-7807
Kulička	10,0	1,0	2	A-5000-7806
Hvězdička	20,0	2,0	1	A-5000-7629
Adaptér M2/M3	7,0	–	1	M-5000-4164
5-ti směrový střed	8,0	–	1	A-5000-3627
Nástavec	40,0	3,0	2	M-5000-7779
Nástavec	10,0	3,0	3	M-5000-3647
Nástavec	20,0	3,0	2	M-5000-3648
Nástavec	30,0	3,0	2	M-5000-4162
Nástavec	5,0	3,0	4	M-5000-7634
Kloubek	8,0	–	1	A-5000-7534
Montážní nástroje	–	–	1	–

**Sada nejpoužívanějších doteků se závitem M2**

A-5000-0002



Typ doteku	Délka mm	Průměr mm	Množství	Objednací číslo
Kulička	10,0	2,0	1	A-5000-7807
Kulička	10,0	1,0	1	A-5000-7806
Kulička	10,0	0,5	1	A-5000-7805
Kulička	20,0	1,0	1	A-5000-7808
Disk	7,5	18,0	1	A-5000-7809
Disk	7,4	25,0	1	A-5000-7810
Kulička	10,0	0,3	1	A-5000-7800
Kulička	10,0	0,7	1	A-5000-7801
Kulička	10,0	1,5	1	A-5000-7802
Kulička	10,0	2,5	1	A-5000-7803
Kulička	20,0	2,5	2	A-5000-7804
Hvězdička	10,0	1,0	1	A-5000-7811
Váleček	20,0	2,0	1	A-5000-7812
Hrot	10,0	Poloměr špičky 0,1 mm	1	A-5000-7813
Nástavec	40,0	3,0	1	M-5000-7779
Nástroj	–	–	2	M-5000-3540
Nástroj	–	–	1	–

**Sada GF doteků se závitem M2**

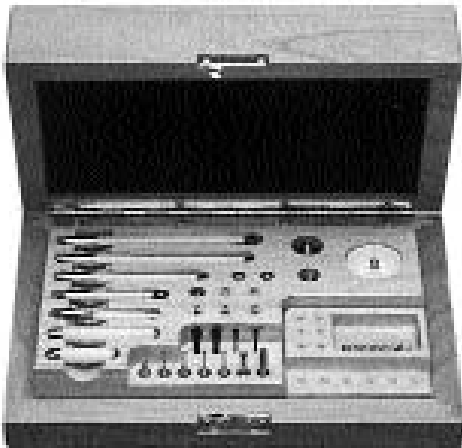
A-5003-2310



Typ doteku	Délka mm	Průměr mm	Množství	Objednací číslo
Kulička	50,5	4,0	1	A-5003-2285
Kulička	50,5	5,0	1	A-5003-2286
Kulička	50,5	6,0	1	A-5003-2287
Nástavec	40,0	3,0	1	A-5003-2280
Nástavec	50,0	3,0	1	A-5003-2281
Nástavec	70,0	3,0	1	A-5003-2282
Nástavec	90,0	3,0	1	A-5003-2283
CF montážní nástroj	–	–	2	A-5003-2300
M2 montážní nástroj	–	–	2	M-5000-3540

**Sada doteků se závitem M4  
(vhodné pro TP7M)**

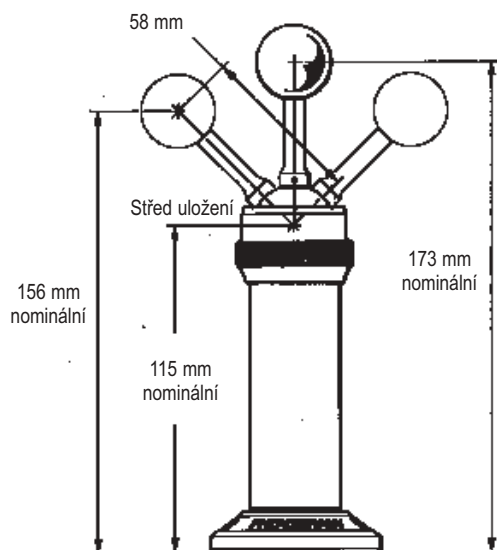
A-5000-7829



Typ doteku	Délka mm	Průměr mm	Množství	Objednací číslo
Keramická koule	17,0	30,0	1	A-5000-7814
Kulička	19,5	1,0	1	A-5000-7545
Kulička	19,0	2,0	4	A-5000-7547
Kulička	18,0	4,0	1	A-5000-7551
Kulička	50,0	8,0	1	A-5000-7795
Kulička	100,0	8,0	1	A-5000-7796
Nástavec	30,0	7,4	1	A-5000-7754
Nástavec	50,0	7,4	1	A-5000-7755
Nástavec	20,0	–	1	M-5000-6625
M4/M3 adaptér	50,0	–	1	A-5000-7751
M4/M3 adaptér	75,0	–	1	A-5000-7752
M4/M3 adaptér	100,0	–	1	A-5000-7753
M4 5-ti směrový střed	18,0	–	1	A-5000-7792
M3 5-ti směrový střed	13,0	–	1	A-5000-7610
M2 5-ti směrový střed	8,0	–	1	A-5000-3627
M3/M2 adaptér	5,0	–	5	M-5000-4163
M4/M3 adaptér	9,0	–	2	M-5000-6714
Nástroj	–	–	2	M-5000-3540
Nástroj	–	–	2	M-5000-3707

## Kalibrační koule

Každá kalibrační kulička je vyrobena z tvrdého karbidu wolframu a je dodávána se zvláštním certifikátem udávajícím průměr kuličky a její kulovitost. Veškerá měření kulovitých ploch jsou prováděna na zařízení sledovaném podle standardů britského ústavu NPL.



### Kalibrační koule - souprava

	Objednací číslo
Ø12 mm Kalibrační koule	A-1034-0028
Ø19 mm Kalibrační koule	A-1034-0027
Ø25 mm Kalibrační koule	A-1034-0026
Ø3/4" Kalibrační koule	A-1034-0031
Ø1" Kalibrační koule	A-1034-0035

### Fixační šroub

Fixační šroub je u každé sady nutný k upevnění sloupku k povrchu stolu.

Rozměr závitu	Objednací číslo
M6 x 1	M-1034-0016
M8 x 1,25	M-1034-0015
M10 x 1,5	M-1034-0014
5/16" x UNC	M-1034-0018
3/8" x UNC	M-1034-0017

### Příslušenství

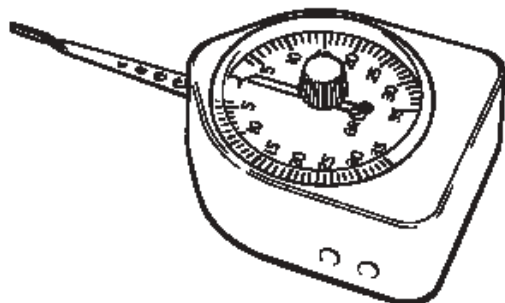
Kalibrační koule	Objednací číslo
Ø12 mm Kalibrační koule	A-1034-0005
Ø19 mm Kalibrační koule	A-1034-0023
Ø25 mm Kalibrační koule	A-1034-0002
Ø3/4" Kalibrační koule	A-1034-0032
Ø1" Kalibrační koule	A-1034-0036

Adaptéry / Nástavce	Objednací číslo
2směrový adaptér	M-1034-0042
3směrový adaptér	M-1034-0052
Prodloužení sloupku 75mm	M-1034-0019

## Gram gauge

Toto měřidlo spínací síly umožňuje nastavit optimální spínací sílu a maximalizovat tak výkon sondy. Lze jej využít u všech dotekových spínacích sond Renishaw.



Objednací číslo	P-GA01-0001
Celková délka	95 mm
Délka jehly	41 mm
Tloušťka	27 mm
Šířka	43 mm
Rozsah	4-35 odstupňování po 1 gramu